



Sollevatori fissi
Fixed Pool Lifts

F 145 • F 145/B

Certificazioni e brevetto – Certifications and Patent

- Directive 93/42/CEE - Medical Device - DM 321258/R
- Directive 2006/42/CE - Machine Directive
- Directive 2004/108/EC - EMC Electromagnetic Compatibility

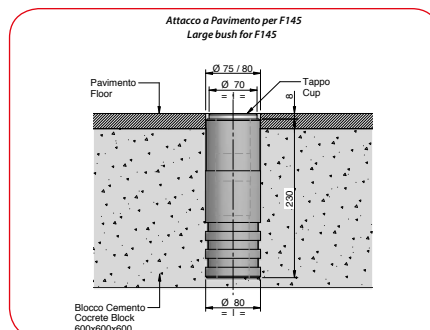
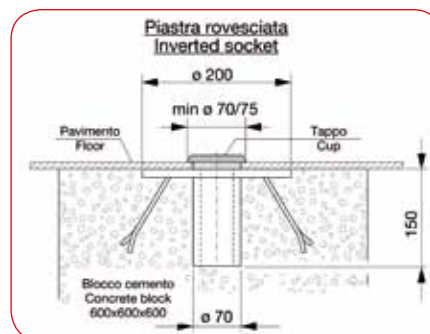
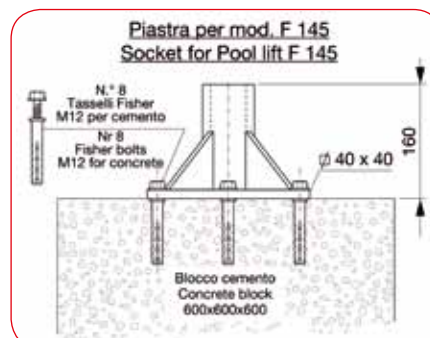
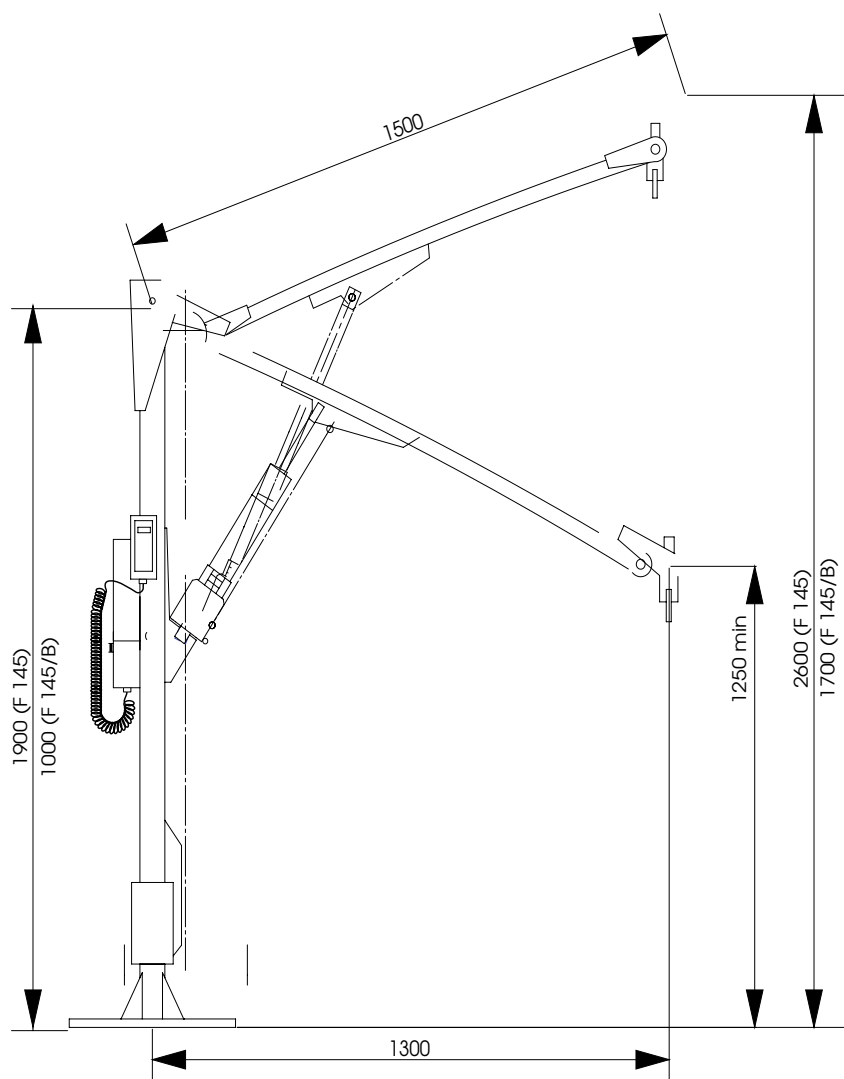


Sollevatore fisso F 145 • F 145 B **Fixed Pool Lift F 145 • F 145 B**

Il Sollevatore Fisso **F145** permette, attraverso la sua struttura, di ancorarsi a terra mediante 3 tipi di soluzioni: una piastra esterna da fissare con tasselli oppure una piastra da annegare in un blocco di cemento di 60x60x60 cm o, in alternativa, una bussola che scompare nel suolo. Il sollevatore si adatta a piscine rialzate fuori terra di qualsiasi genere. La versione **F145B** si adatta a piscine a sfioro o a Skimmer oppure ad altre esigenze tipo barca, porti, banchine ecc. Il Sollevatore può essere equipaggiato di sedile con giarello o di imbracatura o altra struttura personalizzata.

*The F 145 poolside lift can be fixed to the floor by means of its standard socket to be can-be fixed by pins or by a socket to be concreted into the floor or, as a third alternative by a large bush. This pool lift is recommended for any type of walled pool. There is also a shorter version, **F145B**, which is suitable for skimmer or ground deck pools. It can also be used for boats, docks etc. This poolside lift can be equipped with a seat+transporter or a sling or other customized devices.*

Ingombri Measurements



Dati/Materiali/Dotazioni

Portata massima	140 kg
Corsa massima (senza supporto)	1350 mm
Tempo di discesa in acqua con carico	40 sec
Tempo di risalita dall'acqua con carico	40 sec
Peso in ordine di lavoro	63 kg
Batteria	24 V
Tensione	12 V
Centralina elettrica	
Caricabatterie esterno	
Rotazione	360°
Piastra di fissaggio a terra	40 x 40 cm
Struttura in acciaio con trattamento di zincatura e verniciatura a polvere	
TELECOMANDO	

Features/Materials/Equipment

Maximum capacity	140 kg
Max. arm travel (without support)	1350 mm
Time of Down-lifting with weight	40 sec
Time of Up-lifting with weight	40 sec
Total weight	63 kg
Battery	24 V
Power	12 V
Electric box	
External battery charger	
Rotation	360°
Floor fixing plate	40 x 40 cm
Steel structure: zinc coated and powder finished	
REMOTE CONTROL	