

**Sollevatori fissi
serie F**

F 145

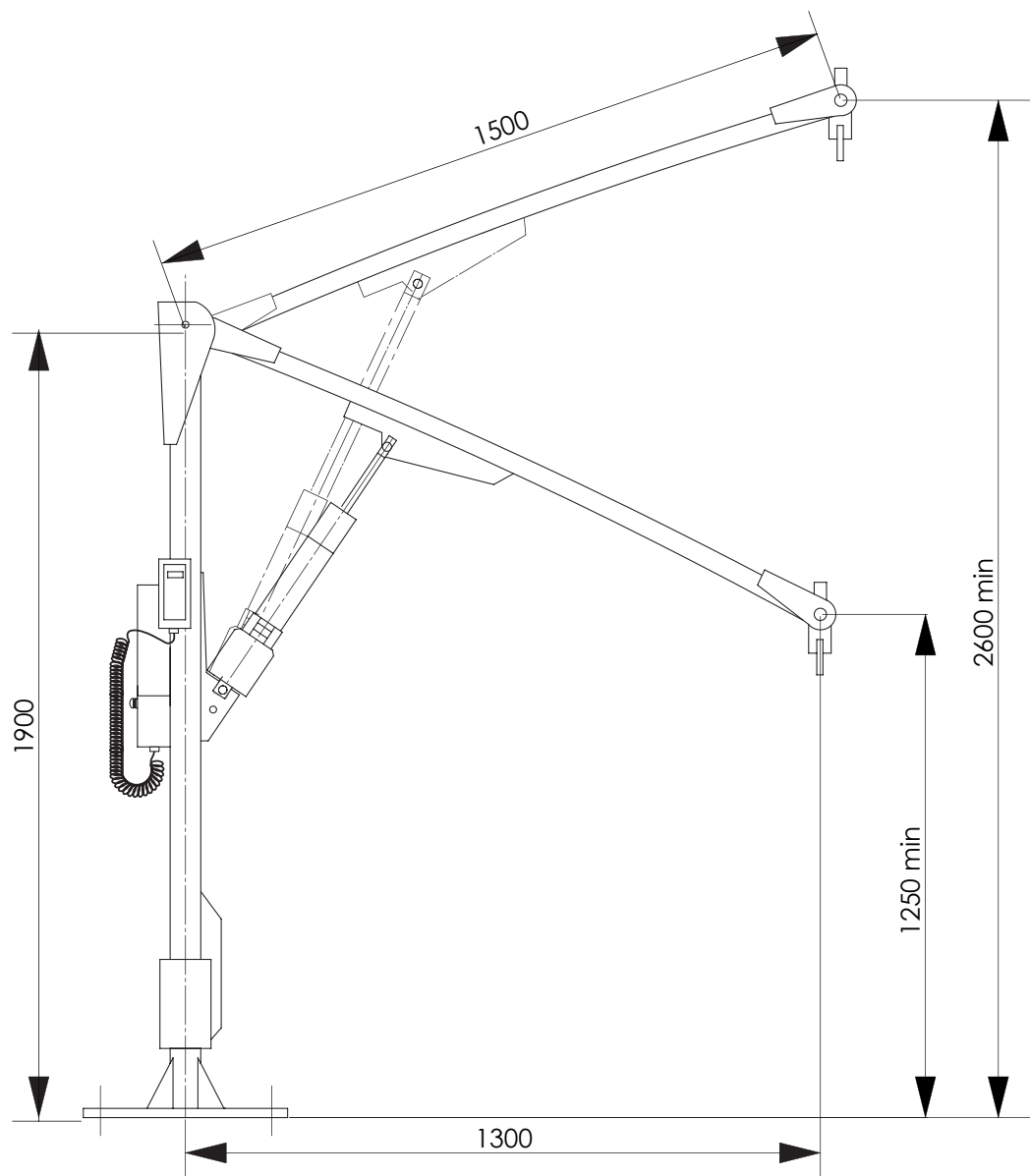


Materiali e dotazioni

Portata massima	140 kg
Corsa massima (escursione senza supporto)	1350 mm
Tempo di movimento di discesa in acqua a carico	40 sec
Tempo di risalita dall'acqua	40 sec
Peso in ordine di lavoro	40 kg
Batteria	24 V
Tensione	12 V
Centralina elettrica	
Caricabatterie esterno	
Rotazione	360°
Piastra di fissaggio a terra	40 x 40 cm
Struttura in acciaio con trattamento di zincatura e verniciatura a polvere	
TELECOMANDO	



Ingombri e tecnicismi



sollevatori fissi serie F F 145

Sollevatore **F 145**

Il Sollevatore Fisso **F145** permette, attraverso la sua struttura, di ancorarsi a terra mediante piastra con fissaggio di tasselli oppure piastra annegata in blocco di cemento di dimensioni 60x60x60 cm. Il sollevatore si adatta a piscine rialzate fuori terra di qualsiasi genere. La versione **F145B** si adatta a piscine a sfioro o a Skimmer oppure ad altre esigenze tipo barca, porti, banchine ecc.

Il Sollevatore può essere equipaggiato di sedile mobile ed indipendente o di imbracatura o altra struttura personalizzata.