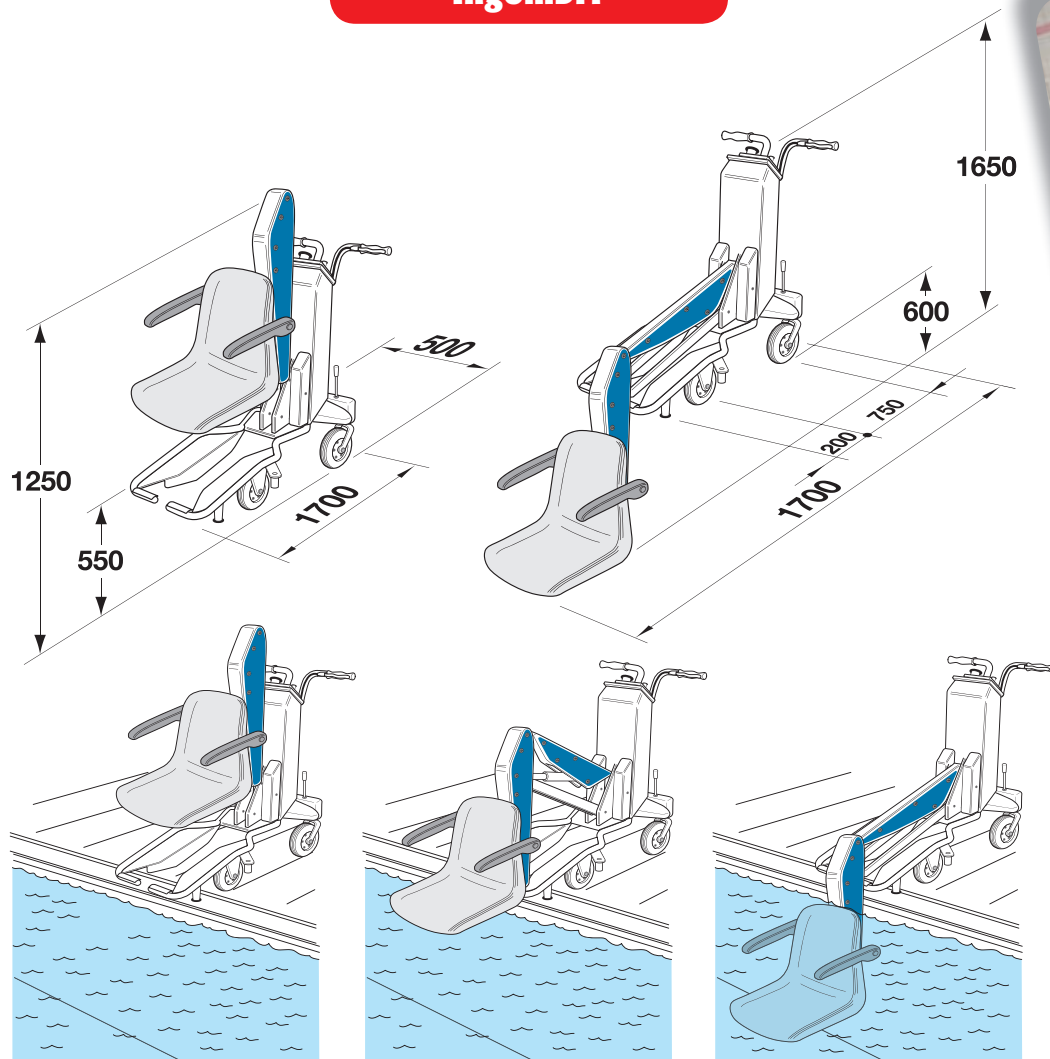


## LE CARATTERISTICHE TECNICHE

### Ingombri



### Dati di utilizzo

Portata massima: 110 Kg.  
Corsa massima (escursione massima): 1150 mm.  
Tempo di movimento di discesa in acqua a carico: 23 sec.  
Tempo di risalita dall'acqua: 17 sec.

Peso in ordine di lavoro 120 Kg.

### Materiali e dotazioni

Struttura in acciaio con trattamento di zincatura  
Verniciatura a polvere a 180°  
Batteria: 24 V.  
Tensione: 12 V.  
Centralina elettroidraulica.  
Caricabatterie esterno

## ACCESSORI



**Cover**  
di protezione  
per agenti esterni  
per sollevatore  
**BluOne**



**Poggiatesta**  
da inserire posteriormente,  
sul braccio porta seggiolino  
del BlueOne



**Rampa**  
su misura  
a seconda del  
bordo vasca



**Cintura**  
5 punti con  
attacco pelvico per  
disabilità gravi